

Cabinet à fosse sèche et/ou à terreau avec puits d'évacuation pour les eaux ménagères

Description

Pour les camps de chasse en territoire non organisé (TNO) et seulement pour cette usage (camp de chasse et pêche), selon les présentes conditions, on peut construire un cabinet à fosse sèche doublé d'un puits d'évacuation pour les eaux ménagères.

Conditions d'implantation

Un cabinet à fosse sèche pourvu d'un puits d'évacuation peut être construit pour desservir un camp de chasse :

si le niveau du roc, des eaux souterraines ou de toute couche de sol imperméable ou peu perméable se trouve entre 60 et 120 cm sous la surface du sol naturel;

Localisation

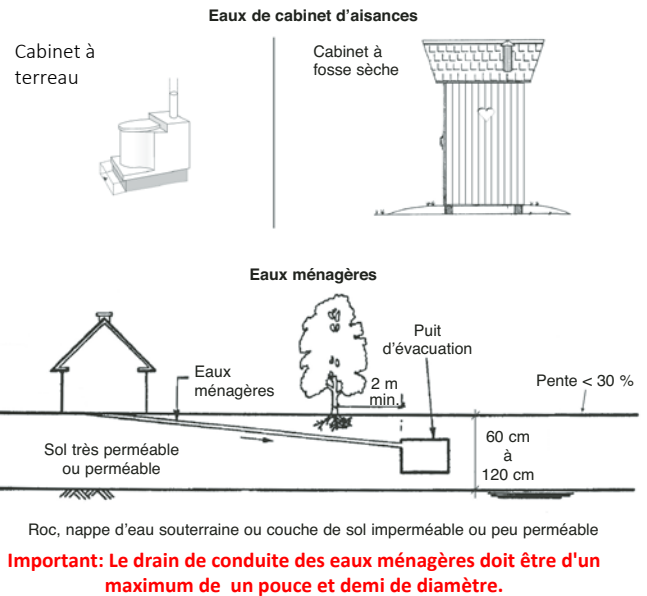
Tout cabinet à fosse sèche doit être localisé conformément au système non étanche du Q-2, r.22

Tableau: Distances minimales de localisation de la toilette sèche.

Point de référence	Distance minimale (en mètres)
installation de prélèvement d'eau souterraine et installation de prélèvement d'eau de surface	30
Lac, cours d'eau, marais ou étang *	15
Résidence ou conduite souterraine de drainage de sol	5
Haut d'un talus	3
Limite de propriété, conduite d'eau de consommation ou arbre	2

* La ligne des hautes eaux délimite un lac, un cours d'eau, un marais ou un étang du milieu terrestre.

Le cabinet à fosse sèche / terreau / puits d'évacuation



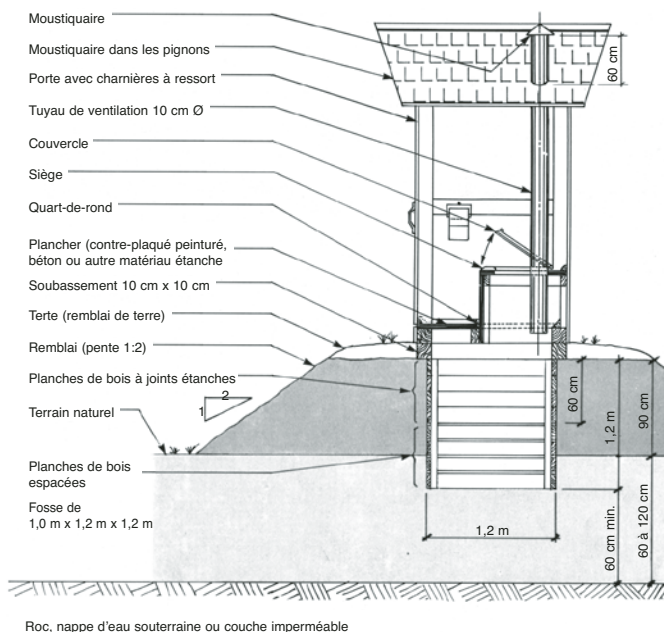
Normes applicables

Un cabinet à fosse sèche doit être construit, placé et utilisé conformément aux normes suivantes :

- Le sol doit être très perméable ou perméable.
- La pente du terrain doit être inférieure à 30 %.
- Les dimensions minimales de la fosse sèche doivent être de 1,2 m de profondeur, 1,2 m de longueur et 1 m de largeur.
- Les parois de la fosse doivent être garnies dans leur partie inférieure et jusqu'à mi-hauteur de planches ajourées et dans leur partie supérieure de planches à joints étanches.
- Le fond de la fosse doit être d'au moins 60 cm au-dessus du niveau du roc, de la nappe d'eau souterraine ou de la couche de sol imperméable ou peu perméable.
- Au niveau du sol et sur le périmètre entier de la fosse sèche, on doit poser un soubassement fabriqué de bois de charpente de 10 cm sur 10 cm.
- Le plancher doit être construit de contreplaqué ou de tout autre matériau qui puisse le rendre étanche et empêcher les gaz qui s'échappent de la fosse de pénétrer à l'intérieur de l'abri.

- Le siège doit être construit d'un matériel étanche et être muni d'un couvercle hermétique.
- L'abri doit :
 - reposer sur le soubassement;
 - être suffisamment étanche pour empêcher les mouches et les moustiques de pénétrer à l'intérieur;
 - être aéré par des moustiquaires installées dans sa partie supérieure;
 - être recouvert de peinture à l'intérieur et;
 - posséder un toit qui le dépasse de façon à éloigner les eaux de pluie des abords de la fosse.
- Dans le cas où la fosse est partiellement creusée dans un remblai, la pente sur chacun des côtés du remblai doit être de 1 : 2.
- On doit poser sur le siège ou sur le plancher de l'abri une conduite de ventilation d'un diamètre d'au moins 10 cm munie à sa sortie d'une moustiquaire, qui se prolonge de 60 cm au-dessus du toit de l'abri.
- La hauteur du remblai au-dessus du sol naturel doit être de 90 cm.
- La pente du tertre doit être de 50 %.

Figure : Détails de construction du cabinet à fosse sèche



Utilisation

Tout cabinet à fosse sèche doit être utilisé selon les modalités suivantes :

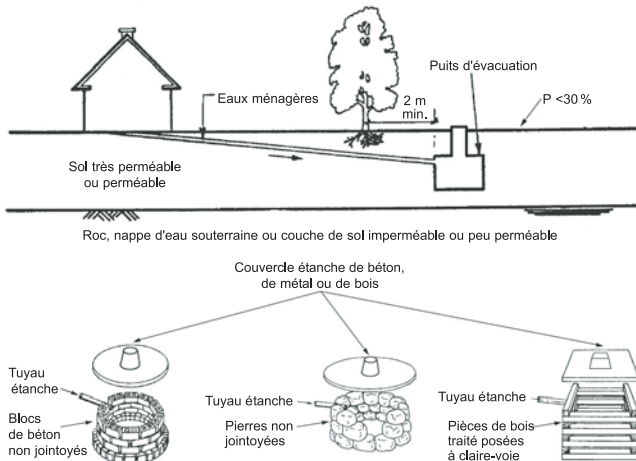
- Aucun déchet autre que les matières fécales, l'urine et les papiers hygiéniques ne peut y être déversé.
- La fosse peut être utilisée jusqu'à ce que les matières fécales atteignent 40 cm de la surface du sol.
- Dans le cas où les matières fécales atteignent la hauteur susmentionnée, la fosse doit être comblée avec de la terre et l'abri doit être installé sur un nouveau site.

Puits d'évacuation

Dans le cas où l'on installe un cabinet à fosse sèche conformément aux normes applicables, les eaux ménagères doivent être évacuées dans un puits d'évacuation construit conformément aux normes suivantes :

- La pente du terrain récepteur doit être inférieure à 30 %.
- Le camp de chasse doit compter 3 chambres à coucher ou moins
- L'épaisseur du gravier ou de la pierre concassée doit être de 30 cm à la base du puits d'évacuation et de 15 cm autour des parois.
- Chaque puits d'évacuation doit être isolé contre le gel et être muni d'une ouverture de visite.
- Le puits d'évacuation doit avoir un diamètre de 1,2 m ou 1 m de côté, avec une profondeur de 60 cm.
- Les parois du puits d'évacuation doivent être construites de l'une des façons suivantes :
 - de blocs de béton non jointoyés dans lesquels sont enfilées des tiges d'acier;

Figure : Le puits d'évacuation



- de pierres non jointoyées ayant un diamètre compris entre 15 et 30 cm;
- de pièces de bois posées à claire-voie.

Recouvrement

Le terrain récepteur d'un puits d'évacuation doit être recouvert d'une couche de 60 cm d'épaisseur de sol perméable à l'air et être stabilisé avec de la végétation herbacée.

Une pente doit lui être donnée pour faciliter l'écoulement des eaux de ruissellement.

Localisation

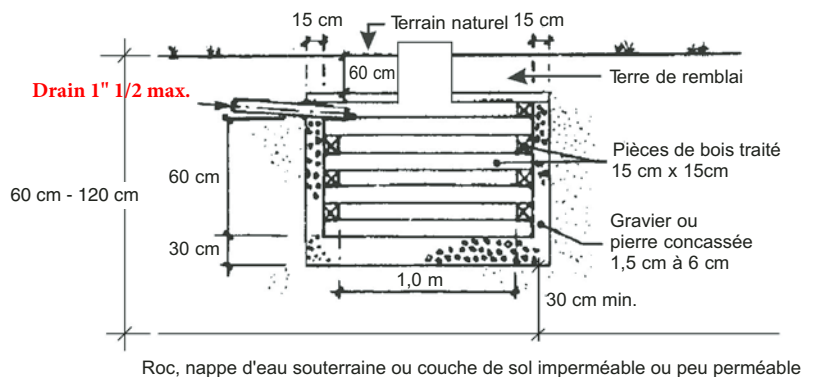
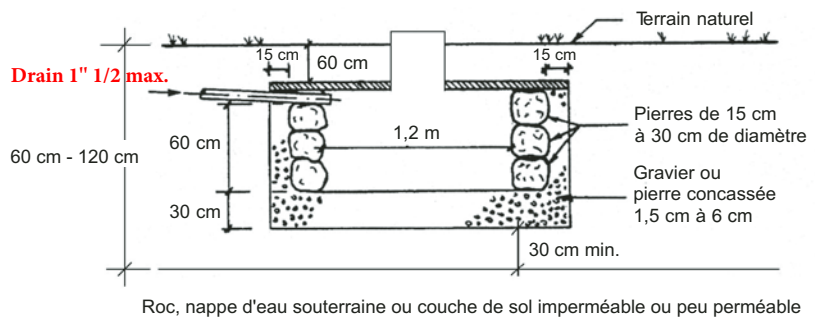
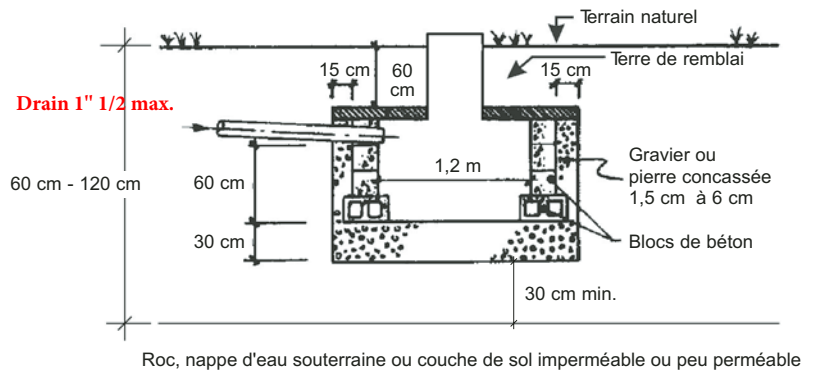
Tout puits d'évacuation doit être localisé conformément au système non étanche du Q-2, r.22

Tableau: Distances minimales de localisation du puits d'évacuation.

Point de référence	Distance minimale (en mètres)
installation de prélèvement d'eau souterraine et installation de prélèvement d'eau de surface	30
Lac, cours d'eau, marais ou étang *	15
Résidence ou conduite souterraine de drainage de sol	5
Haut d'un talus	3
Limite de propriété, conduite d'eau de consommation ou arbre	2

* La ligne des hautes eaux délimite un lac, un cours d'eau, un marais ou un étang du milieu terrestre.

Figure : Détails de construction du puits d'évacuation



Exemple d'un puits d'évacuation des eaux ménagères (eaux grises)

